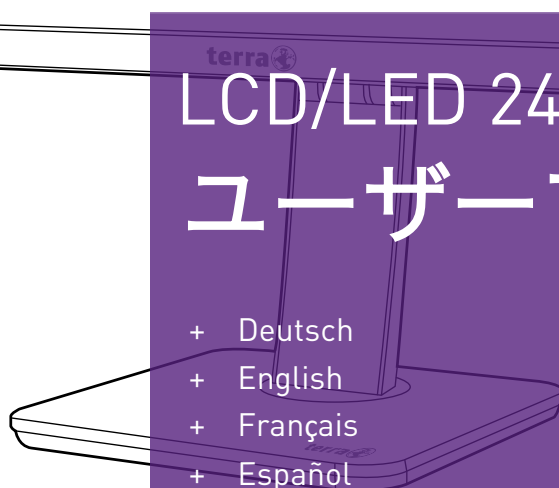


**23.8"** 60.5 cm

**1920 x 1080**



LCD/LED 2465W PV white

# ユーザーマニュアル

- + Deutsch
- + English
- + Français
- + Español
- + Italiano
- + Русский
- + Polski
- + Český
- + 繁體中文
- + 日本語

## はじめに

このたびは、Full HD 液晶モニター（以下「本モニター」または「モニター」という）をお買い上げいただき、誠にありがとうございます。

本モニターを設置する前に本書をよくお読みのうえ、正しく安全にお使いください。

本モニターは、住宅環境での使用において、障害に対する適切な保護を目的に設計されています。本モニターは電磁波を発生し、外部に放射することがあります。設置環境および使用方法が適切でない場合、受信障害につながる可能性があります。なお、特定の設置環境において障害が発生しないという保証はありません。本モニターの使用によりラジオやテレビの受信障害が発生する場合、モニターをリセットすることで原因を特定できることがあります。その他、以下の方法をいくつか実行し、受信障害を修正することをお勧めします。

- 受信アンテナの方向を修正または再配置する。
- モニターを受信機器から遠く離す。
- 受信機器を接続しているコンセントとは別の回路のコンセントに、モニターを接続する。
- 最寄りの販売店または有資格技術者に問い合わせる。

### 警告：

適合性を継続して確保するために、アース付き電源コードと、HDMI ケーブル（付属）をご使用ください。また、本モニターに不正な変更や改造を加えた場合、保証対象外となります。

### 注意：

本モニターを安全にご使用いただくために、必ず電波規制条件を満たす HDMI ケーブルと AC 電源コードをご使用ください。



エネルギーラベルおよび製品情報シートの EU 製品データベース。  
2465W PV white : <https://eprel.ec.europa.eu/qr/1861930>

### 免責事項：

本書の内容に関して、事前の予告なしに変更する場合があります。お客様の使用の誤り、その他異常な条件下での使用により生じた障害、及び本気の使用または使用不能から生ずる付随的な損害について、当社は一切責任を負いません。

※本書のイラストや画面はイメージであり、実際とは異なる場合があります。

## 目次

安全上の注意.....	1
付属品の確認.....	2
かんたん接続.....	3
高さ調節可能なスタンドベースを回転させる場合の説明図.....	5
各部の説明（正面図）.....	6
各部の説明（背面図）.....	7
オンスクリーンディスプレイ（OSD）の使いかた.....	8
サポートされているタイミングモード.....	12
製品情報.....	13
使用上の注意.....	14
トラブルシューティング.....	14

## 安全上の注意

本モニターは、お客様の安全を最優先にして製造およびテストされていますが、不適切な使用や設置は、本モニターだけでなくお客様にも危険をもたらすことがあります。設置を始める前に、以下の警告をよくお読みください。また、本書をいつもお手元に置いてご使用ください。

### 警告：

- ◆ 本モニターは、背面ラベルに表記のある出力電圧ワット数でのみ使用できます。ご家庭の出力電圧ワット数が不明な場合は、最寄りの販売店または電力会社までお問い合わせください。
- ◆ お客様による修理は危険ですから、おやめください。カスタマーセンターにご相談ください。
- ◆ 内部には高電圧部品が実装されています。お客様による解体は危険ですから、おやめください。電源プラグを抜いた状態でも、感電するおそれがあります。
- ◆ 必ず、アース付きのコンセントに電源プラグが接続されていることを確認してから、電源を入れてください。
- ◆ 電源コードは、本機専用ですので、他の機器には使用しないでください。また、他の機器の電源コードを本機に使用しないでください。
- ◆ 煙、異音、異臭などが発生した場合は、すぐに電源プラグをコンセントから抜き、カスタマーセンターまでご連絡ください。
- ◆ 内部に金属物を入れたり、水などの液体をかけたり濡らしたりしないでください。油煙や湯気、水しぶきの当たるところ、湿気やほこりの多いところには設置しないでください。
- ◆ 日光やその他の熱源が直接当たらない場所に設置してください。
- ◆ お手入れのときは、まず電源プラグをコンセントから抜いてください。乾いたきれいな布を使用してください。洗剤を使用する場合は、画面に直接つけず、中性洗剤を布に含ませてから拭いてください。
- ◆ 磁気を発するもの、磁石、モーター、変圧器、スピーカー、テレビなどから離して設置してください。
- ◆ ケーブルや電源コードの上に重いものを載せないでください。
- ◆ すぐに電源プラグを抜けるように、容易に手が届く位置のコンセントをご使用ください。
- ◆ 不安定な場所に設置しないでください。落下すると、破損やけがの原因になることがあります。平らで十分に強度のある場所に設置してください。
- ◆ 本モニターの背面にある通気口をふさいだり、布などを掛けたりしないでください。
- ◆ 長期間使用しない場合は、電源プラグをコンセントから抜いてください。
- ◆ 本モニターにケーブルを接続するときは、ケーブルに足を引っ掛けたりして転倒しないように注意して設置してください。
- ◆ 必ず、電源プラグをコンセントにつなぐ前にアースを取り付けてください。またアースを外す場合は、必ず先に電源プラグをコンセントから抜いてください。
- ◆ お子様が悪くケガをしないようご注意ください。



製品を廃棄する際は、最寄りの市町村窓口または販売店に、正しい廃棄方法をお問い合わせください。

## 付属品の確認

次の付属品が含まれていることをご確認ください。

- |            |    |               |    |
|------------|----|---------------|----|
| ● AC アダプター | x1 | ● HDMI ケーブル   | x1 |
| ● AC 電源コード | x1 | ● クイックスタートガイド | x1 |
| ● 保証書      | x1 |               |    |

## かんたん接続

1. モニターとコンピューターの両方の電源がオフになっていることを確認する。
2. HDMI ケーブルを接続する。

コンピューターの HDMI 出力端子とモニターの HDMI 入力端子を HDMI ケーブルで接続します。

または DisplayPort ケーブル（市販品）を接続する。

コンピューターの DisplayPort 出力端子とモニターの DisplayPort 入力端子を DisplayPort ケーブルで接続します。

または USB Type-C ケーブル（市販品）を接続する。

コンピューターの USB Type-C 出力端子とモニターの USB Type-C 入力端子を USB Type-C ケーブルで接続します。

**重要な注意点：** USB Type-C 端子は充電に対応していません。ビデオ伝送が可能な USB Type-C ケーブルを使用していること、コンピューター、ノートパソコン、タブレットの USB Type-C 出力がビデオ伝送に対応していること、最新の BIOS とドライバーがインストールされていることをご確認ください。

3. 電源コードを接続する。

アースが正しく取り付けられた AC コンセントに電源プラグを差し込み、反対側の電源コネクタをモニターに接続します。

4. ヘッドフォン（市販品）を接続する。

モニターのヘッドフォン出力端子にヘッドフォンを接続します。

5. コンピューターの電源をオンにしてから、モニターの電源をオンにする。

Windows ユーザーの場合：

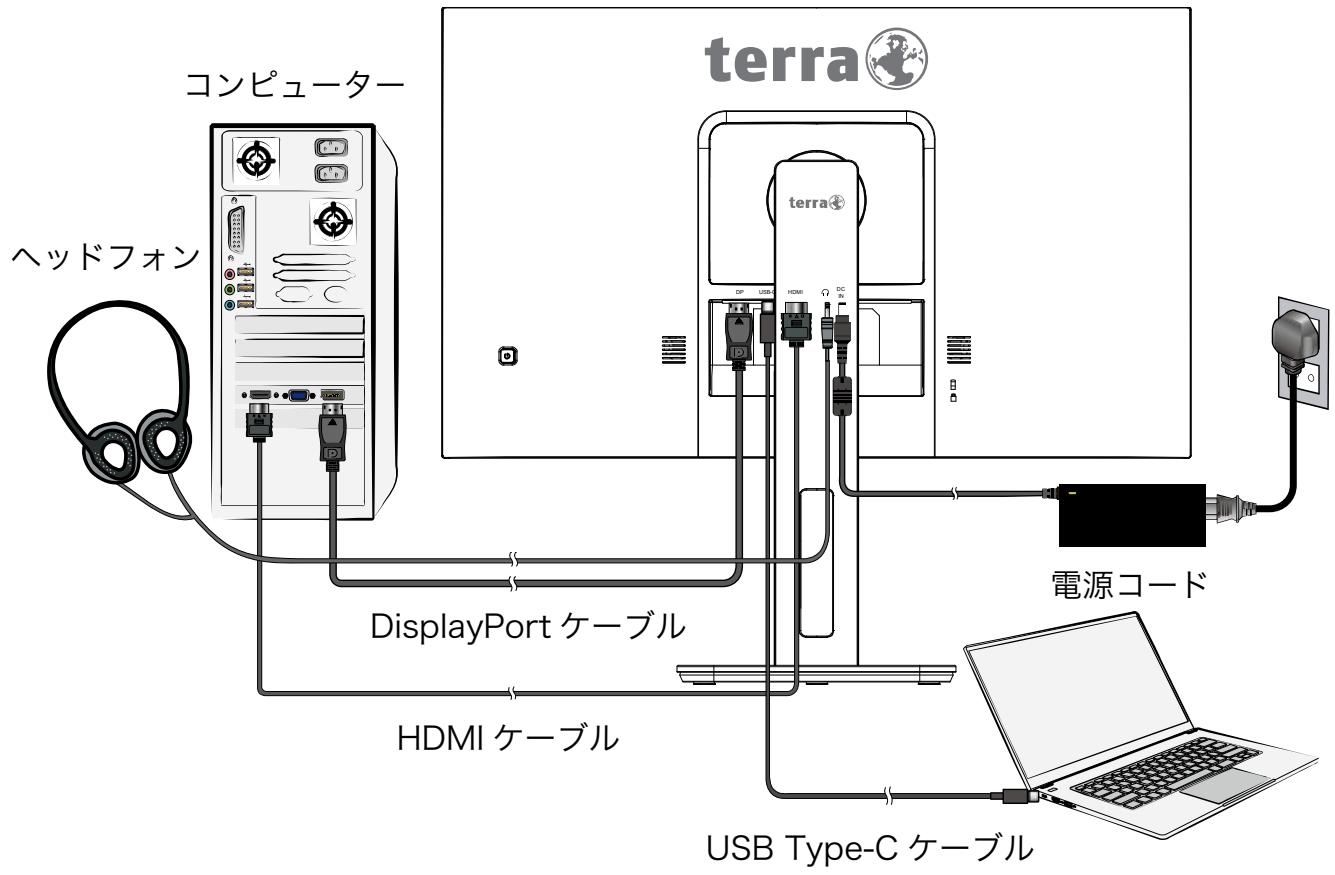
6. タイミングモード（解像度とリフレッシュレート）を設定する。

例： 1920 x 1080 @ 60Hz

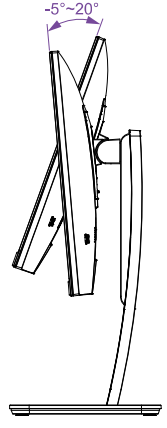
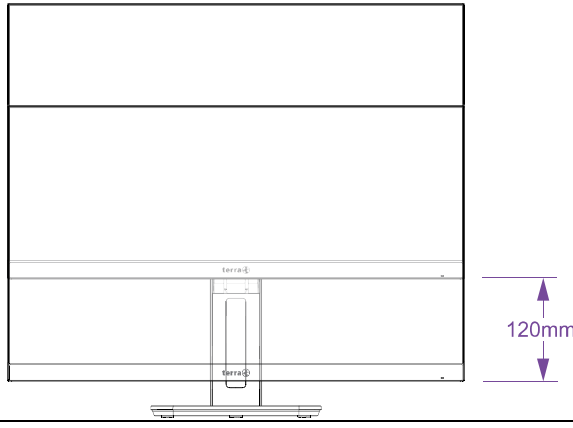
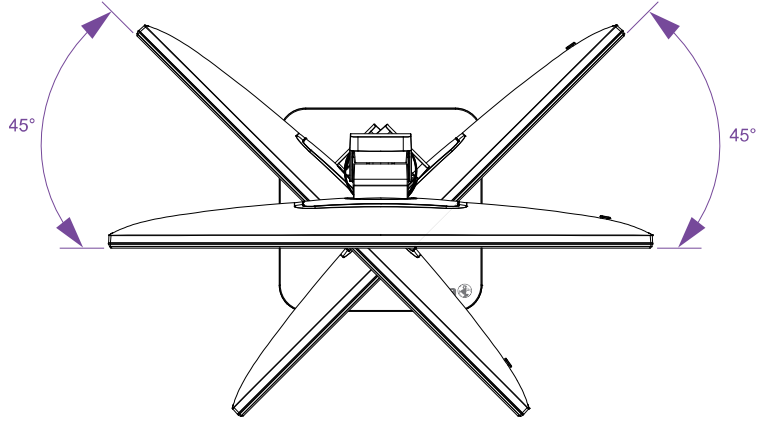
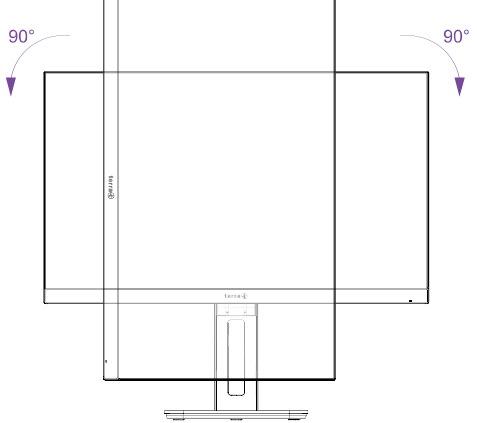
解像度： Windows デスクトップ上で右クリック > ディスプレイ設定 > ディスプレイの詳細設定に進み、解像度を設定します。

リフレッシュレート（垂直周波数）：グラフィックカードのユーザーガイドを参照してください。

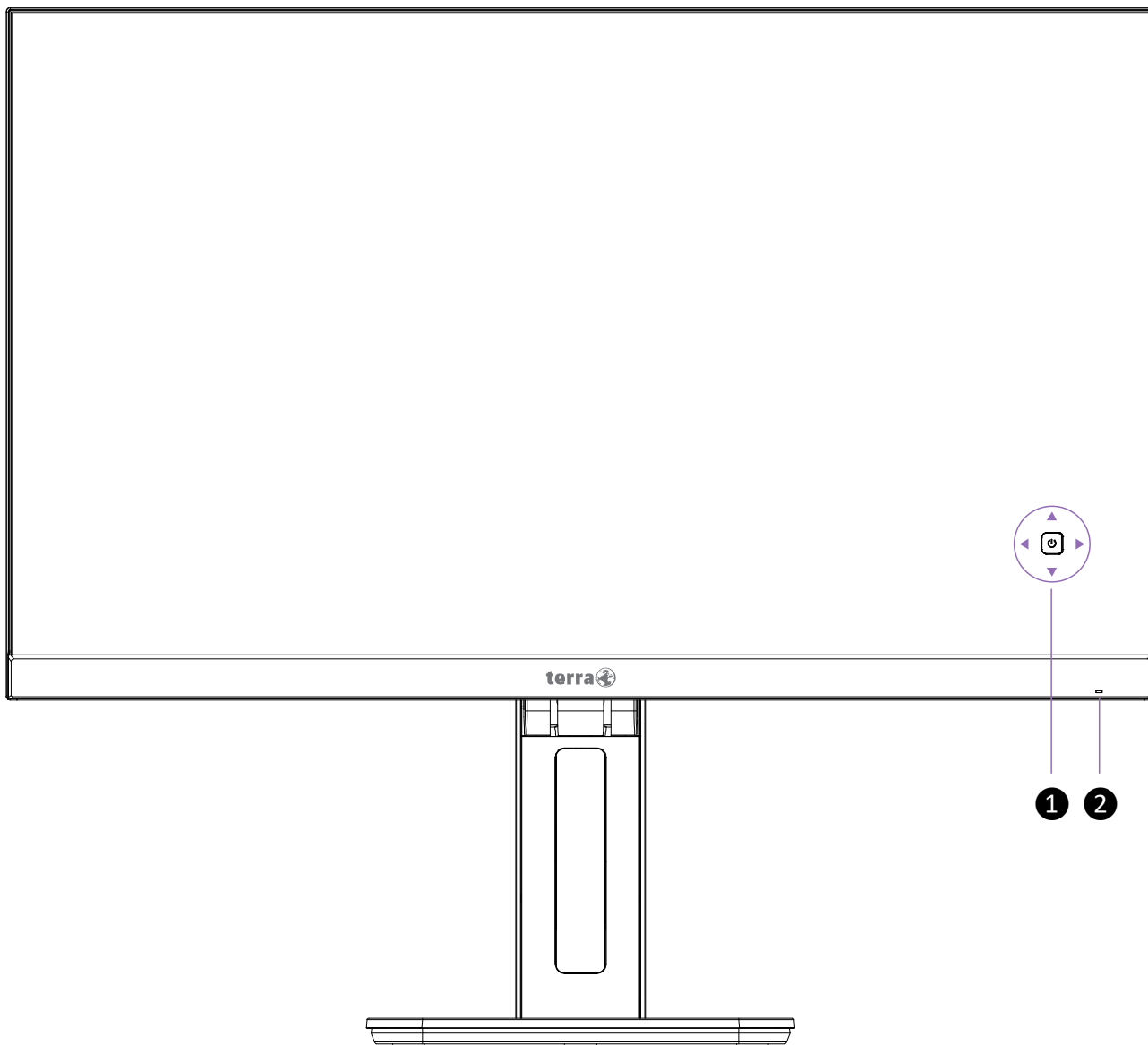
例：



## 高さ調節可能なスタンドベースを回転させる場合の説明図

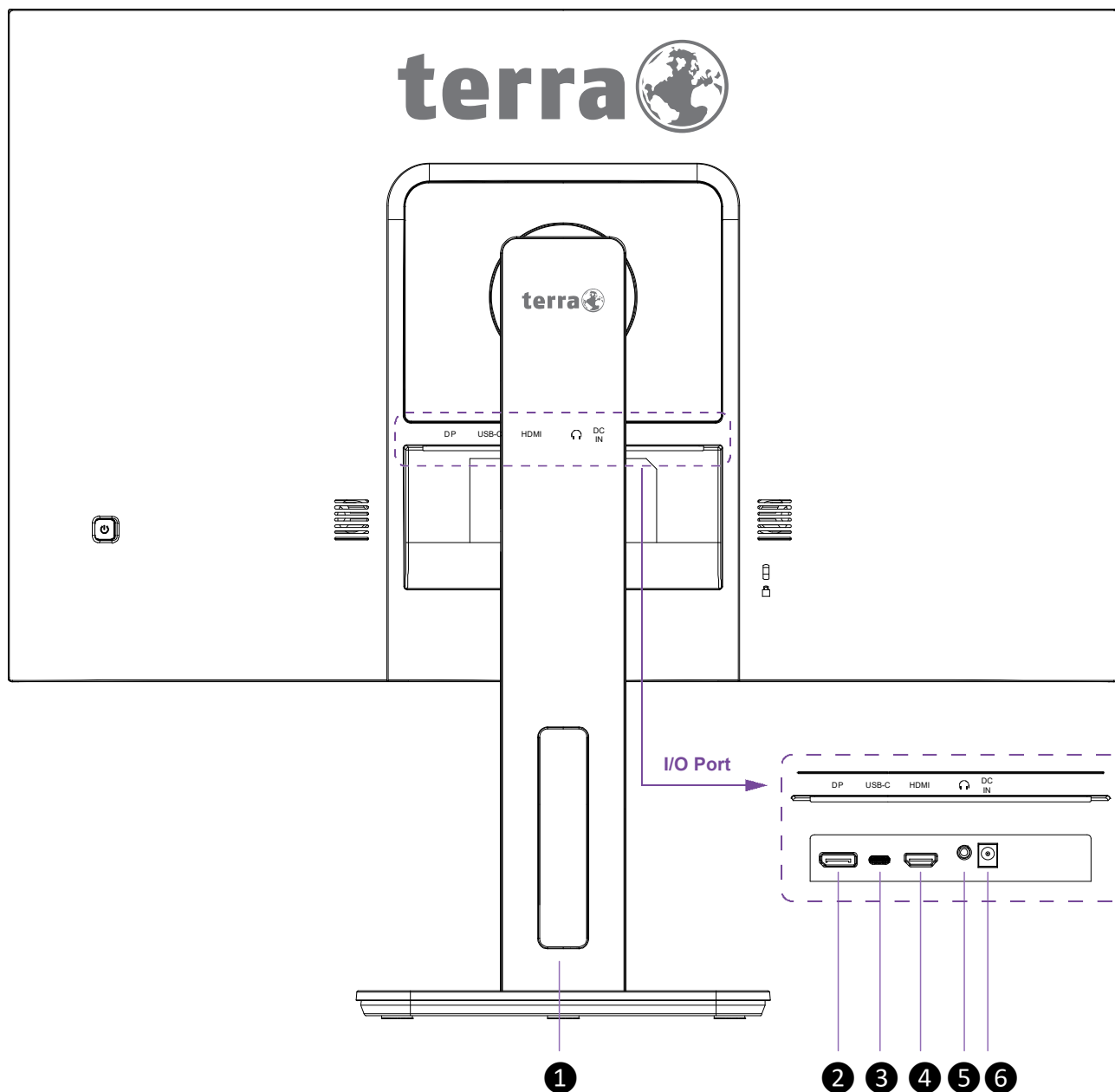
<p>(1) 傾斜角</p> <p>上に傾ける： 20°</p> <p>下に傾ける： -5°</p>	
<p>(2) リフト範囲</p> <p>120mm</p>	
<p>(3) 旋回角度</p> <p>左： 45°</p> <p>右： 45°</p>	
<p>(4) ピボット角度</p> <p>左： 90°</p> <p>右： 90°</p>	

## 各部の説明（正面図）



①		電源のオン/オフ(ボタンを押す)
		オンスクリーンディスプレイ(OSD)メニューのオン/オフ
		選択項目の決定
		上へスクロール/増加
		下へスクロール/減少
②		LED インジケーター

## 各部の説明（背面図）



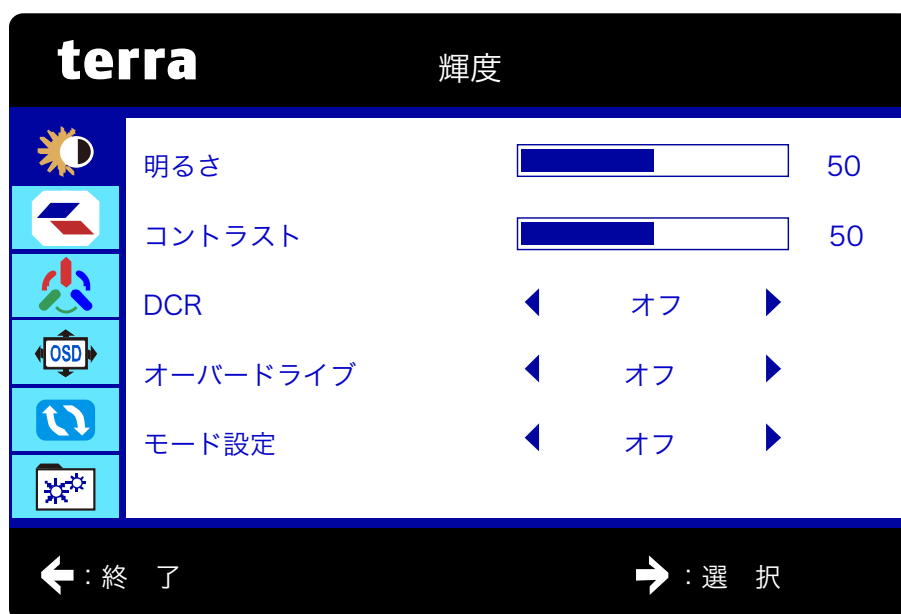
①	ケーブル通し穴
②	DisplayPort 入力端子
③	USB Type-C 入力端子 注：この端子は充電に対応していません。
④	HDMI 入力端子
⑤	ヘッドフォン出力端子 注：音量をセンター以外の位置に調整すると、ヘッドフォンの出力電圧が高くなり、音圧レベルが高くなる場合があります。
⑥	電源入力端子

## オンスクリーンディスプレイ（OSD）の使いかた

⏻	電源のオン/オフ(ボタンを押す)
	OSD メニューの場合、3 秒以上押すとディスプレイの電源が切れます
◀	メインメニューの表示
	OSD メニューを終了
▶	HDMI、DisplayPort、USB Type-C モードの手動調整モード選択
	選択項目の決定
▲	OSD メニューから希望の項目を選択
	OSD メニューにない場合は、直接音量メニューに入ります
	OSD ロック (OSD メニューにない場合)、5 秒間押し続ける
▼	OSD メニューから希望の項目を選択
	OSD メニューにない場合は、直接輝度メニューに入ります
	Power Lock (OSD メニューにない場合)、5 秒間押し続ける

注：OSD 設定を変更すると、消費電力が増える可能性があります。

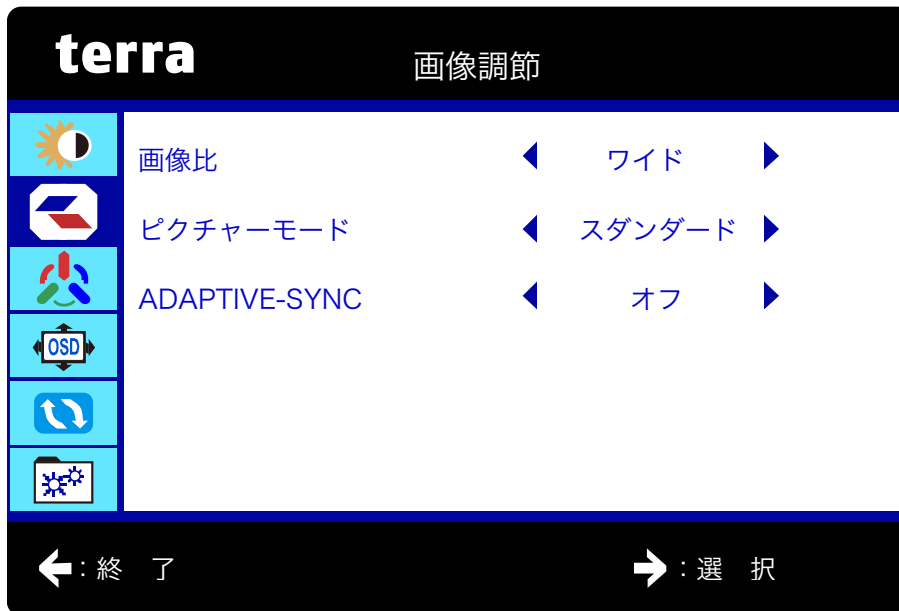
### 各アイコンからのショートカット機能



**輝度：** 画像の明るさ、コントラスト、DCR、オーバードライブ、モード設定を手動で調整します。

- **明るさ：** ビデオの輝度を調整します。
  - ▲：明るさを上げる、▼：明るさを下げる。
- **コントラスト：** 画像の前景のホワイトバランスを調整します。
  - ▲：コントラストを上げる、▼：コントラストを下げる。
- **DCR：** 入力された視覚信号の分布を検出し、最適なコントラストを作成します。DCR を有効にすると、明るさとコントラストとモード設定の調整が無効になります。ボタン ▶を押して、DCR のオン/オフを調整します。

- **オーバードライブ**：ここでオーバークロック機能を変更して、動画の再生品質を向上させることができます。ボタン ▶を押して、オーバードライブのオン/オフを調整します。
- **モード設定**：モード設定のオン/オフを切り替えます。モード設定を有効にすると、明るさとコントラストと DCR の調整が無効になります。ボタン ▶を押して、モード設定のオン/オフを調整します。



**画像調節**：画像比やピクチャーモードや ADAPTIVE-SYNC を手動で調整します。

- **画像比**：画面比の調整をワイド、Auto または 4:3 から選択します。  
**ワイド**：全画面サイズの画像を選択。  
**Auto**：画像を自動的に調整する場合に選択します。  
**4:3**：画像サイズを選択。
- **ピクチャーモード**：表示内容に応じて最適な表示環境が設定されています。次の 4 つのプリセットから選択できます。

モード	説明／最適な表示環境
スタンダード	一般的な Windows 環境およびモニターのデフォルト設定
映画	映画やビデオ
ゲーム	PC ゲーム
テキスト	文書作成環境でのテキスト編集や閲覧

- **ADAPTIVE-SYNC**：ADAPTIVE-SYNC 機能をサポートするには、ボタン ▶を押して、ADAPTIVE-SYNC のオン/オフを選択します。



**色設定：** 輝度と彩度を向上させる色を以下のモードから選択します。

- 色温度： デフォルトのピクチャーカラーを調整する、次の4つのプリセットから選択できます。

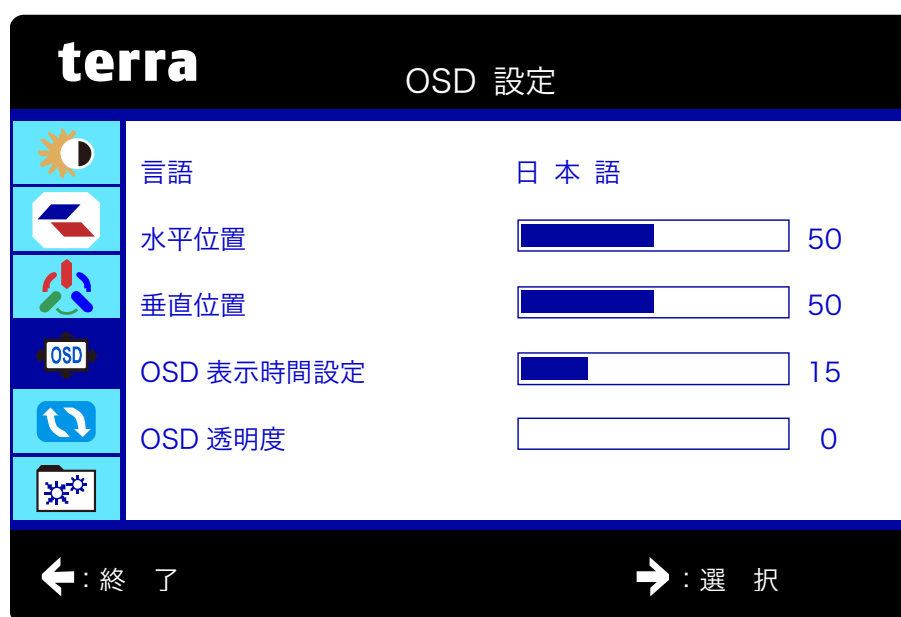
**通常：** 画像に緑を追加して暗くします。

**ウォーム：** 画像に赤を加えて暖色系にします。

**ユーザー設定：** 赤 (R)、緑 (G)、青 (B) を個別に調整します。

1. ボタン▶を押して、希望の色を選択します。
2. ▼または ▲ ボタンを押して、選択した色を調整します。

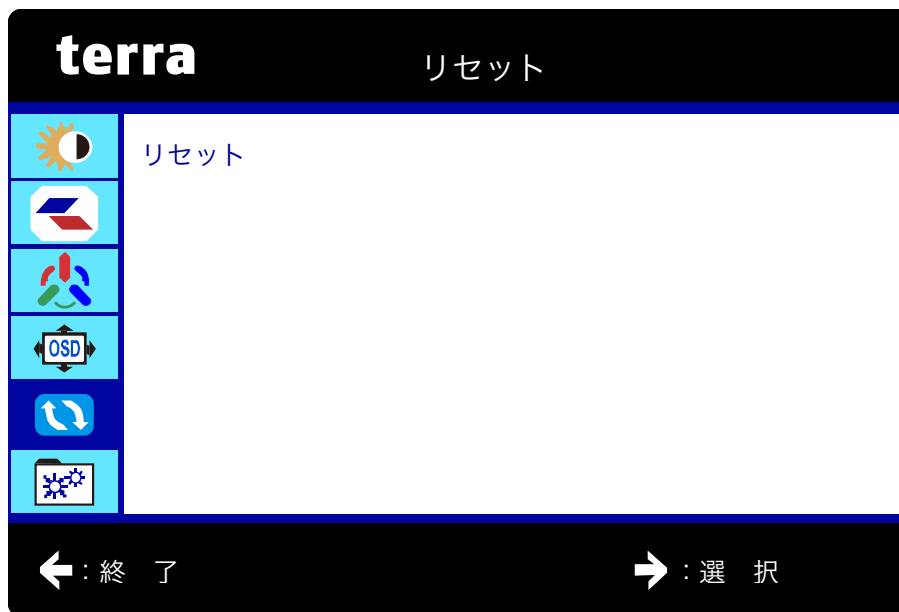
**クール：** 画像に青を追加すると、色が寒色系になります。



**OSD 設定：** 言語、水平位置、垂直位置、OSD 表示時間設定、OSD 透明度を調整します。

- 言語： 使用可能な言語から選択できます。

- **水平位置**： OSD の水平位置を調整します。  
▲： OSD メニューが右に移動、▼： OSD メニューが左に移動します。
- **垂直位置**： OSD の垂直位置を調整します。  
▲： OSD メニューが上に移動します、▼： OSD メニューが下に移動します。
- **OSD 表示時間設定**： 一定時間が経過すると自動的に画面表示 (OSD) がオフになるように設定します。
- **OSD 透明度**： OSD 背景の透明度を調整します。



**リセット**： ビデオ&オーディオコントロールの出荷時設定を呼び出します。

- **リセット**： ボタン▶を押して、メモリーリコールメニューオプションを選択します。



**その他**： 入力選択と音声機能を調整します。

- **入力選択**： 入力選択を押すと、入力信号を HDMI、DisplayPort(DP)または USB Type-C に変更できます。
- **音量**： スピーカーとヘッドフォン出力の音量を調整します。

## サポートされているタイミングモード

VGA	720 x 400 @ 70Hz
VGA	640 x 480 @ 60Hz
MAC	640 x 480 @ 67Hz
VESA	640 x 480 @ 72Hz
VESA	640 x 480 @ 75Hz
VESA	800 x 600 @ 56Hz
VESA	800 x 600 @ 60Hz
VESA	800 x 600 @ 72Hz
VESA	800 x 600 @ 75Hz
MAC	832 x 624 @ 75Hz
VESA	1024 x 768 @ 60Hz
VESA	1024 x 768 @ 70Hz
VESA	1024 x 768 @ 75Hz
VESA	1280 x 960 @ 60Hz
VESA	1152 x 864 @ 75Hz
MAC	1152 x 870 @ 75Hz
VESA	1280 x 1024 @ 60Hz
VESA	1280 x 1024 @ 75Hz
VESA	1440 x 900 @ 60Hz
VESA	1440 x 900 @ 75Hz
CVT	1400 x 1050 @ 60Hz
VESA	1600 x 1200 @ 60Hz
VESA	1680 x 1050 @ 60Hz
VESA	1920 x 1080 @ 60Hz
VESA	1920 x 1080 @ 75Hz
VESA	1920 x 1080 @ 100Hz

### \* ビデオのタイミングモード

- 480i
- 480p
- 576i
- 576p
- 720p
- 1080i
- 1080p

**警告：**コンピューターのグラフィックカードの設定が、これらの最大リフレッシュレートを超えないようにしてください。設定が最大レートを超えると、モニターへの損傷を引き起こすことがあります。

## 製品情報

### 製品仕様

LCD パネル	60.5cm (23.8") (ローブルーライト)
電源管理	VESA DPMS 互換 オフモード、≤ 0.3W
最大解像度	FHD 1920 x 1080 垂直周波数 100Hz
画素ピッチ	0.2745 x 0.2745mm
LCD 表示色	1670 万色
有効表示領域	527.04 x 296.46 mm
環境条件	<b>動作時</b> 温度：0°C ~ 40°C 湿度：10% ~ 90% (結露のない環境下) <b>保管時</b> 温度：-20°C ~ 60°C 湿度：10% ~ 90% (結露のない環境下)
適合規格	CE、UKCA、ISO 9241-307、TÜV/GS、TÜV/エルゴ、 WEEE、RoHS、VCCI、PSE、J-Moss グリーンマーク、 PC リサイクル
電源	電圧 DC+12V 2.5A FSP、FSP030-DHAN3
スピーカー	3W x 2

## 使用上の注意

### 設置時

- 直射日光から離して設置してください。
- 換気のよい場所に設置してください。
- モニターの上に重いものを載せないでください。
- 湿気のない清潔な場所に設置してください。
- 磁石、モーター、変圧器、スピーカー、テレビなどから離して設置してください。

### 注意

- 開梱時は、パッケージからモニターを取り出し、ビニール袋と発泡スチロールを取り外してください。
- 最適な座席と視線の位置に合わせて画面の傾きを調整してください。

### 安全上のヒント

- 煙、異音、異臭などがした場合は、すぐに電源プラグをコンセントから抜き、カスタマーセンターまでご連絡ください。
- モニターキャビネットの背面カバーは絶対に取り外さないでください。内部のディスプレイユニットには高電圧部品が含まれていますので、接触すると感電するおそれがあります。
- お客様による修理は危険ですから、おやめください。修理が必要な場合は、必ずカスタマーセンターまでご相談ください。

## トラブルシューティング

### 電源が入らない

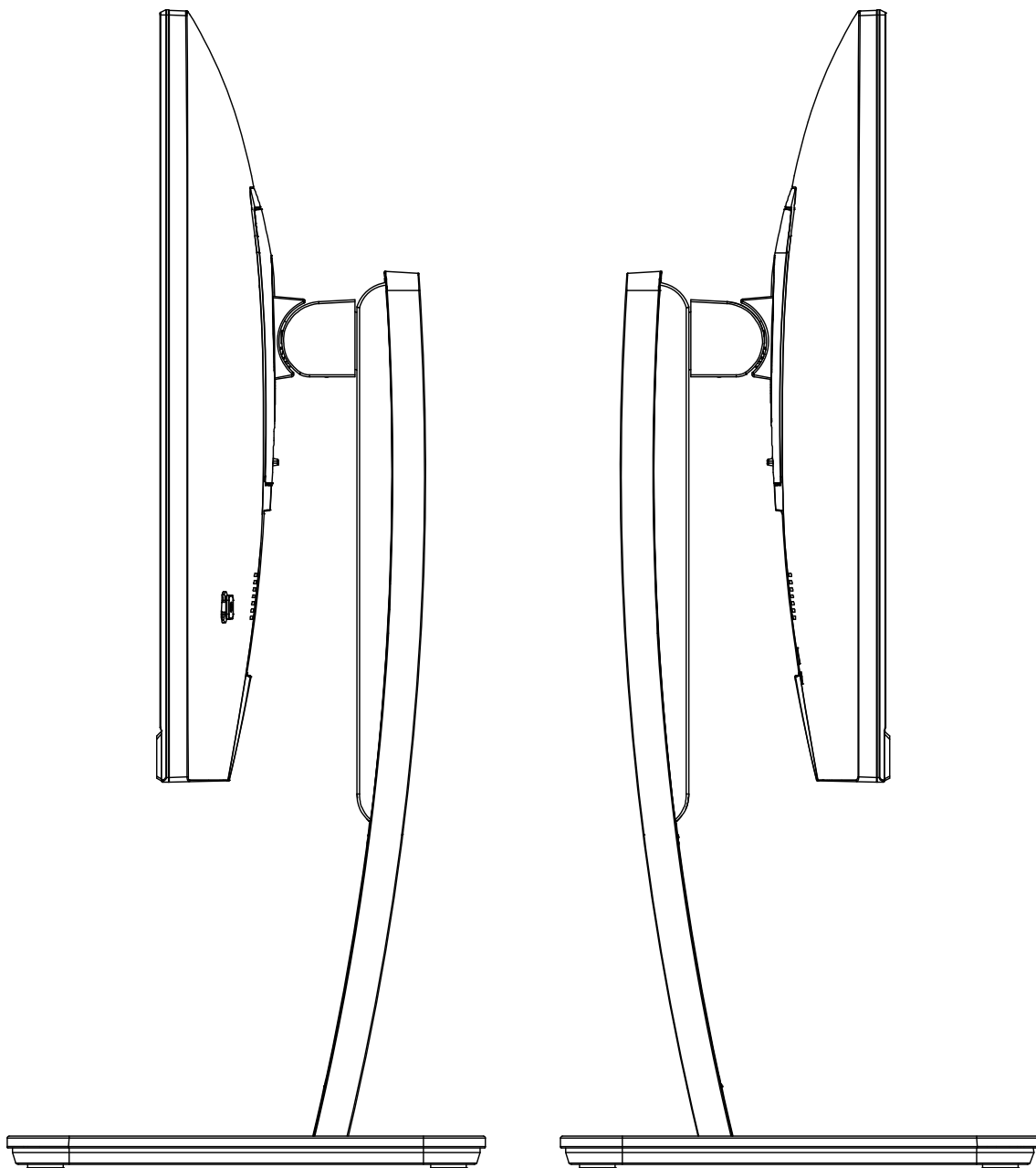
- 電源コードが電源アダプターにしっかりと接続されており、モニターにしっかりと接続されていることを確認してください。
- 別の電気機器をコンセントに差し込み、コンセントから適切な電圧が供給されていることを確認してください。
- すべてのケーブルが取り付けられていることを確認してください。

### 電源は入るが、画面が映らない

- 付属の HDMI ケーブルがコンピューター背面のビデオ出力端子にしっかりと接続されていることを確認します。接続がゆるんでいる場合は、しっかりと接続してください。
- 輝度を調整してください。

### 色がおかしい

- 色（赤、緑、青）が欠けている場合は、HDMI ケーブルがしっかりと接続されていることを確認してください。ケーブルコネクターのピンがゆるんでいるか壊れたりしていると、接続が正しく行われな可能性もあります。
- モニターを別のコンピューターに接続して、同様の現象が起きるか確認してください。
- すべての値をデフォルト設定にしてください（本書 11 ページの「リセット」を参照）。



TERRA カスタマーセンター  
お問合せ先 0120-873-800  
営業時間 月曜日から金曜日  
(祝日は除く)  
9:30~18:00