



LCD/LED 2748W PV

ユーザーマニュアル

- + Deutsch
- + English
- + Français
- + Español
- + Italiano
- + Русский
- + Polski
- + Česky
- + 繁體中文
- + 日本語

はじめに

このたびは、Full HD 液晶モニター（以下「本モニター」または「モニター」という）をお買い上げいただき、誠にありがとうございます。

本モニターを設置する前に本書をよくお読みのうえ、正しく安全にお使いください。

本モニターは、住宅環境での使用において、障害に対する適切な保護を目的に設計されています。本モニターは電磁波を発生し、外部に放射することがあります。設置環境および使用方法が適切でない場合、受信障害につながる可能性があります。なお、特定の設置環境において障害が発生しないという保証はありません。本モニターの使用によりラジオやテレビの受信障害が発生する場合、モニターをリセットすることで原因を特定できることがあります。その他、以下の方法をいくつか実行し、受信障害を修正することをお勧めします。

- 受信アンテナの方向を修正または再配置する。
- モニターを受信機器から遠く離す。
- 受信機器を接続しているコンセントとは別の回路のコンセントに、モニターを接続する。
- 最寄りの販売店または有資格技術者に問い合わせる。

警告：

適合性を継続して確保するために、アース付き電源コードと、HDMI ケーブル（付属）をご使用ください。また、本モニターに不正な変更や改造を加えた場合、保証対象外となります。

注意：

本モニターを安全にご使用いただくために、必ず電波規制条件を満たす HDMI ケーブルと AC 電源コードをご使用ください。



エネルギーラベルおよび製品情報シートの EU 製品データベース。

2748W PV : <https://eprel.ec.europa.eu/qr/982568>

免責事項：

本書の内容に関して、事前の予告なしに変更する場合があります。お客様の使用の誤り、その他異常な条件下での使用により生じた障害、及び本気の使用または使用不能から生ずる付随的な損害について、当社は一切責任を負いません。

※本書のイラストや画面はイメージであり、実際とは異なる場合があります。

目次

安全上の注意	1
付属品の確認	2
かんたん接続	3
高さ調節可能なスタンドベースを回転させる場合の説明図	5
各部の説明（正面図）	6
各部の説明（背面図）	7
オンスクリーンディスプレイ（OSD）の使いかた	8
サポートされているタイミングモード	11
製品情報	12
使用上の注意	13
トラブルシューティング	13

安全上の注意

本モニターは、お客様の安全を最優先にして製造およびテストされていますが、不適切な使用や設置は、本モニターだけでなくお客様にも危険をもたらすことがあります。設置を始める前に、以下の警告をよくお読みください。また、本書をいつもお手元に置いてご使用ください。

警告：

- ◆ 本モニターは、背面ラベルに表記のある出力電圧ワット数でのみ使用できます。ご家庭の出力電圧ワット数が不明な場合は、最寄りの販売店または電力会社までお問い合わせください。
- ◆ お客様による修理は危険ですから、おやめください。カスタマーセンターにご相談ください。
- ◆ 内部には高電圧部品が実装されています。お客様による解体は危険ですから、おやめください。電源プラグを抜いた状態でも、感電するおそれがあります。
- ◆ 必ず、アース付きのコンセントに電源プラグが接続されていることを確認してから、電源を入れてください。
- ◆ 電源コードは、本機専用ですので、他の機器には使用しないでください。また、他の機器の電源コードを本機に使用しないでください。
- ◆ 煙、異音、異臭などが発生した場合は、すぐに電源プラグをコンセントから抜き、カスタマーセンターまでご連絡ください。
- ◆ 内部に金属物を入れたり、水などの液体をかけたり濡らしたりしないでください。油煙や湯気、水しぶきの当たるところ、湿気やほこりの多いところには設置しないでください。
- ◆ 日光やその他の熱源が直接当たらない場所に設置してください。
- ◆ お手入れのときは、まず電源プラグをコンセントから抜いてください。乾いたきれいな布を使用してください。洗剤を使用する場合は、画面に直接つけず、中性洗剤を布に含ませてから拭いてください。
- ◆ 磁気を発するもの、磁石、モーター、変圧器、スピーカー、テレビなどから離して設置してください。
- ◆ ケーブルや電源コードの上に重いものを載せないでください。
- ◆ すぐに電源プラグを抜けるように、容易に手が届く位置のコンセントをご使用ください。
- ◆ 不安定な場所に設置しないでください。落下すると、破損やけがの原因になることがあります。平らで十分に強度のある場所に設置してください。
- ◆ 本モニターの背面にある通気口をふさいだり、布などを掛けたりしないでください。
- ◆ 長期間使用しない場合は、電源プラグをコンセントから抜いてください。
- ◆ 本モニターにケーブルを接続するときは、ケーブルに足を引っ掛けたりして転倒しないように注意して設置してください。
- ◆ 必ず、電源プラグをコンセントにつなぐ前にアースを取り付けてください。またアースを外す場合は、必ず先に電源プラグをコンセントから抜いてください。
- ◆ お子様が悪くケガをしないようにご注意ください。



製品を廃棄する際は、最寄りの市町村窓口または販売店に、正しい廃棄方法をお問い合わせください。

付属品の確認

次の付属品が含まれていることをご確認ください。

- | | | | |
|------------|----|---------------|----|
| ● AC 電源コード | x1 | ● HDMI ケーブル | x1 |
| ● 保証書 | x1 | ● クイックスタートガイド | x1 |
| ● ドライバー | x1 | | |

かんたん接続

1. モニターとコンピューターの両方の電源がオフになっていることを確認する。

2. HDMI ケーブルを接続する。

コンピューターの HDMI 出力端子とモニターの HDMI 入力端子を HDMI ケーブルで接続します。

または DisplayPort ケーブル（市販品）を接続する。

コンピューターの DisplayPort 出力端子とモニターの DisplayPort 入力端子を DisplayPort ケーブルで接続します。

または USB Type-C ケーブル（市販品）を接続する。

コンピューターの USB Type-C 出力端子とモニターの USB Type-C 入力端子を USB Type-C ケーブルで接続します。

重要な注意点： USB Type-C 端子は充電に対応していません。ビデオ伝送が可能な USB Type-C ケーブルを使用していること、コンピューター、ノートパソコン、タブレットの USB Type-C 出力がビデオ伝送に対応していること、最新の BIOS とドライバーがインストールされていることをご確認ください。

3. 電源コードを接続する。

アースが正しく取り付けられた AC コンセントに電源プラグを差し込み、反対側の電源コネクタをモニターに接続します。

4. ヘッドフォン（市販品）を接続する。

モニターのヘッドフォン出力端子にヘッドフォンを接続します。

5. コンピューターの電源をオンにしてから、モニターの電源をオンにする。

Windows ユーザーの場合：

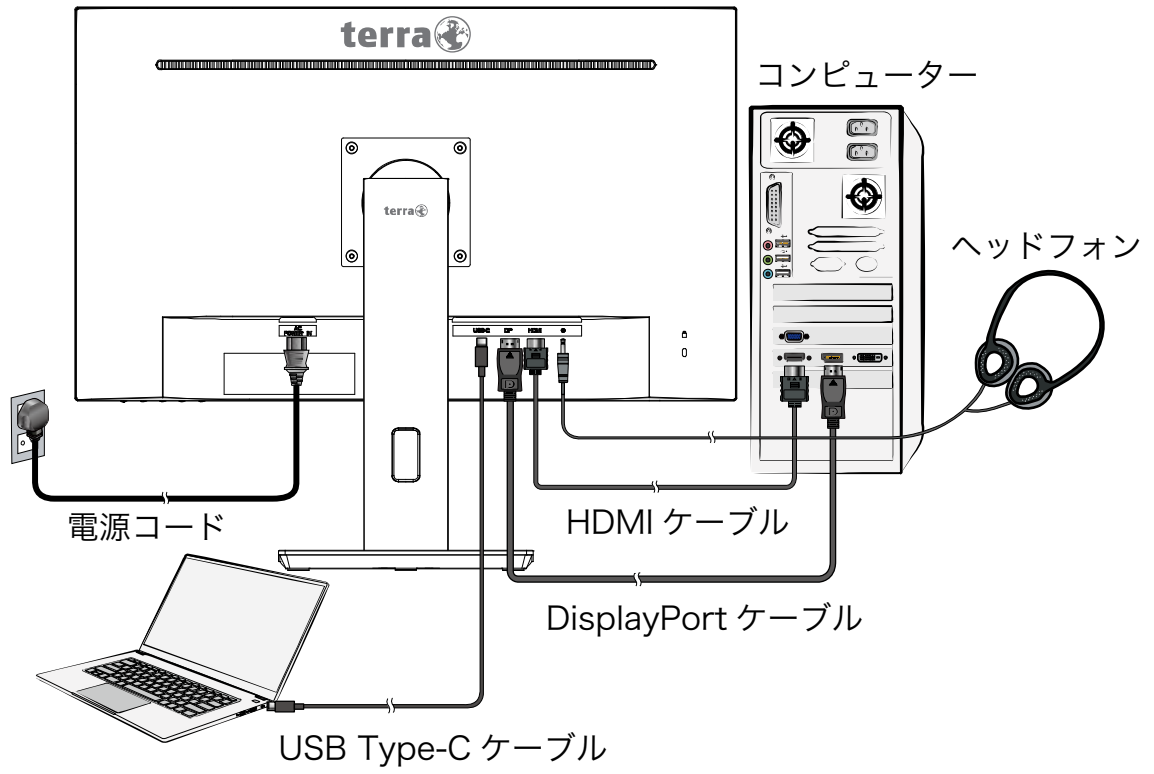
6. タイミングモード（解像度とリフレッシュレート）を設定する。

例： 1920 x 1080 @ 60Hz

解像度： Windows デスクトップ上で右クリック > ディスプレイ設定 > ディスプレイの詳細設定に進み、解像度を設定します。

リフレッシュレート（垂直周波数）： グラフィックカードのユーザーガイドを参照してください。

例：

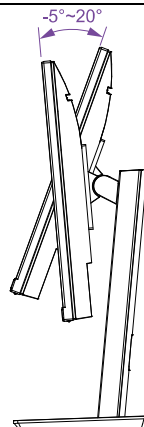


高さ調節可能なスタンドベースを回転させる場合の説明図

(1) 傾斜角

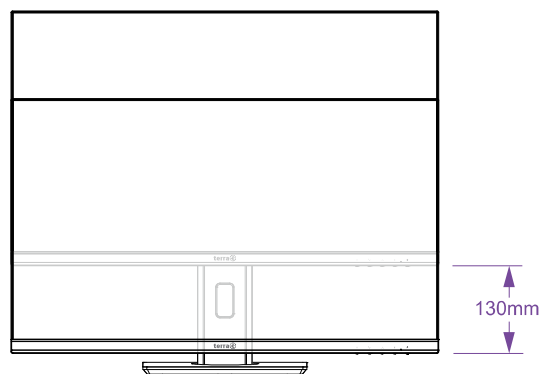
上に傾ける： 20°

下に傾ける： -5°



(2) リフト範囲

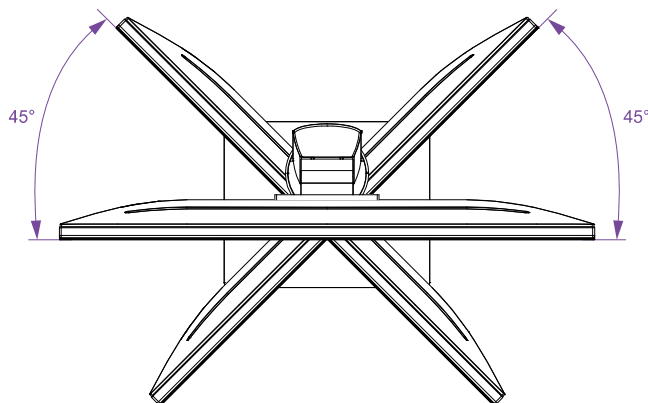
130mm



(3) 旋回角度

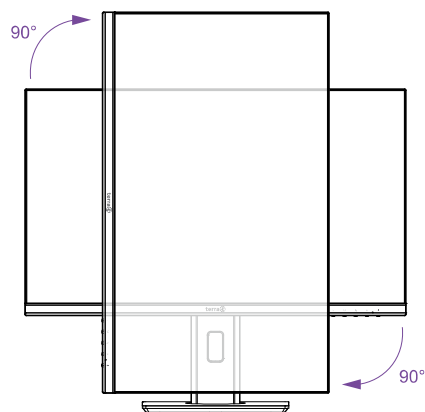
左： 45°

右： 45°



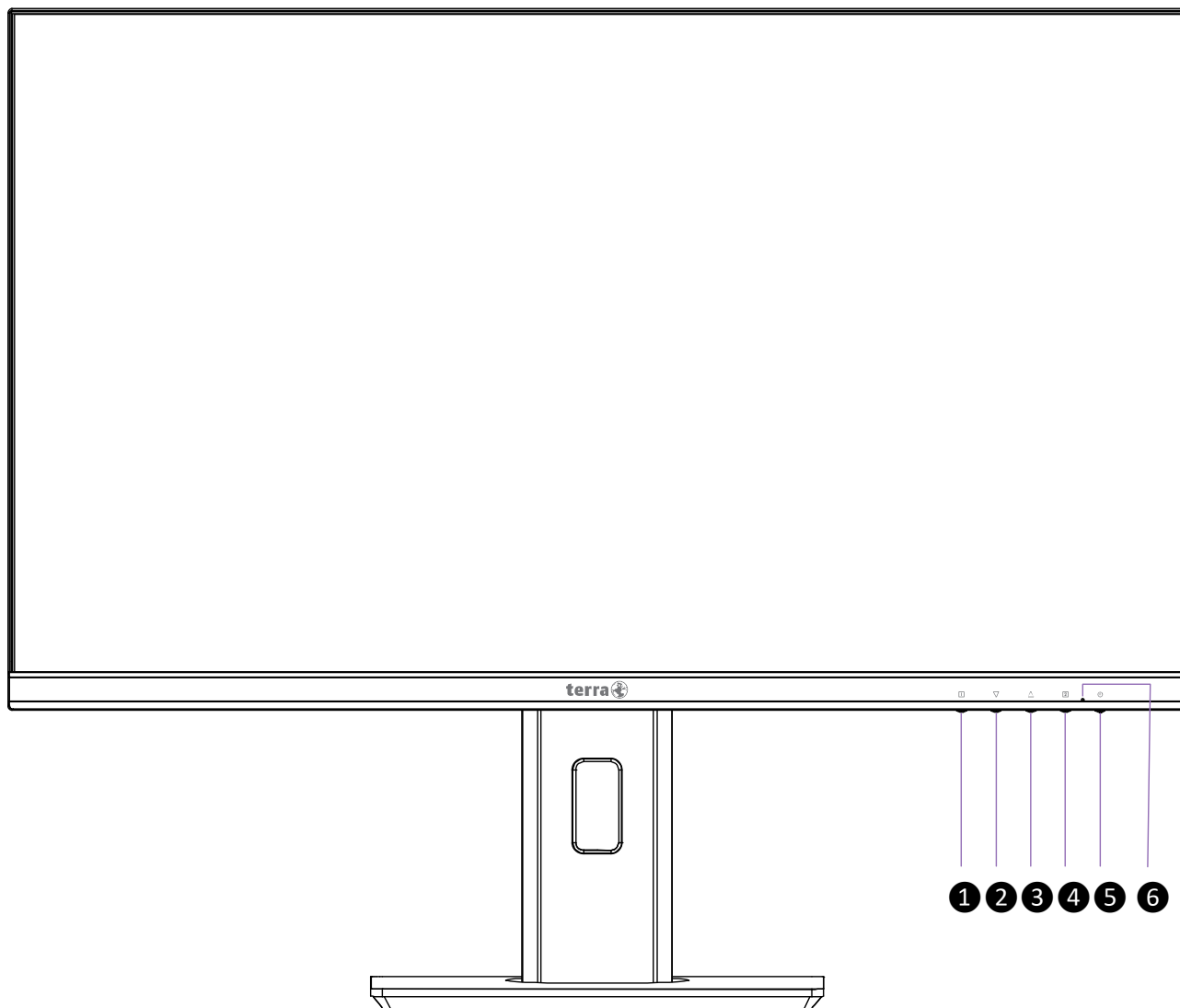
(4) ピボット角度

右： 90°



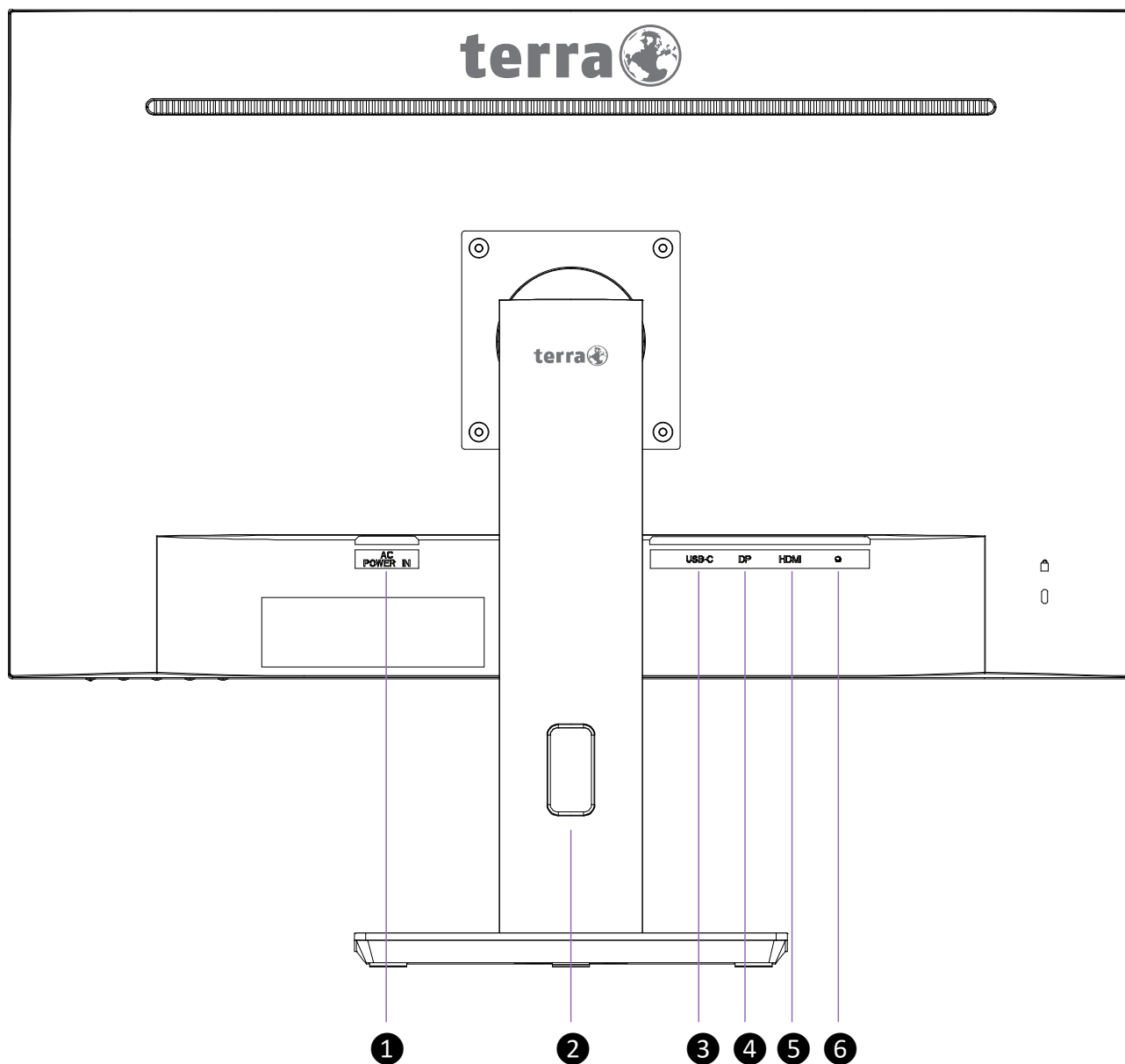
注意：フットスタンドのダメージを防ぐため次のように操作してください。画面を回転させる前に、画面を傾けてから回転させ、その後通常に押し戻します。

各部の説明（正面図）



①	オンスクリーンディスプレイ(OSD)メニューのオン/オフ
②	下へスクロール/減少
③	上へスクロール/増加
④	選択項目の決定
⑤	電源のオン/オフ
⑥	LED インジケーター

各部の説明（背面図）



①	電源入力端子
②	ケーブル管理
③	USB Type-C 入力端子 注：この端子は充電に対応していません。
④	DisplayPort 入力端子
⑤	HDMI 入力端子
⑥	ヘッドフォン出力端子 注：音量をセンター以外の位置に調整すると、ヘッドフォンの出力電圧が高くなり、音圧レベルが高くなる可能性があります。

オンスクリーンディスプレイ（OSD）の使いかた


1	メインメニューの表示
	OSDメニューを終了
▲	OSDメニューから希望の項目を選択
	OSDメニューにない場合は、直接音量メニューに入ります
▼	OSDメニューから希望の項目を選択
	OSDメニューにない場合は、直接コントラスト/輝度メニューに入ります
2	HDMI、DisplayPort、USB Type-C モードの手動調整モード選択
	選択項目の決定
▲+▼	コントラストと輝度の両方を呼び出す (OSDメニューにない場合)
1+▲	OSDロック (OSDメニューにない場合)、3秒間押し続ける
1+▼	Power Lock (OSDメニューにない場合)、3秒間押し続ける

注：OSD設定を変更すると、消費電力が増加する可能性があります。

メインメニュー



各アイコンからのショートカット機能

 **コントラスト/輝度**：画面イメージのコントラスト、輝度、DCR、ECO、オーバードライブを手動で調整します。

- **コントラスト**： 画像の前景のホワイトバランスを調整します。
▲： コントラストを上げる、▼： コントラストを下げる
- **輝度**： ビデオの輝度を調整します。
▲： 輝度を上げる、▼： 輝度を下げる
- **DCR**： 入力された視覚信号の分布を検出し、最適なコントラストを作成します。DCR を有効にすると、輝度と ECO の調整が無効になります。ボタン **2** を押して、DCR のオン/オフを調整します。
- **ECO**： ECO のオン/オフを切り替えます。ECO を有効にすると、輝度と DCR の調整が無効になります。ボタン **2** を押して、ECO のオン/オフを調整します。
- **オーバードライブ**： オーバードライブの強さを変更することができます。動画の品質を向上させます。ボタン **2** を押して、オーバードライブ オフ、1、2、3 を調整します。



入力選択： 入力選択を押すと、入力信号を HDMI、DisplayPort(DP)または USB Type-C に変更できます。



オーディオ調整： 音声機能を調整します。

- **音量**： スピーカーとヘッドフォンからの出力音量を調整します。



カラー調整： 輝度と彩度を向上させる色を以下のモードから選択します。

- **クール**： 青の色合いを加え、白がクールに見えるようにします。
- **ノーマル**： 緑の色合いを加え、色を暗くします。
- **ウォーム**： 赤の色合いを加え、白が暖かく見えるようにし、赤には深みを加えます。
- **ユーザーカラー設定**： 赤 (R)、緑 (G)、青 (B) の値を個別に調整します。
 1. ボタン **2** を押して、希望の色を選択します。
 2. ▼ または ▲ ボタンを押して、選択した色を調整します
- **プリセットモード**： 表示内容に応じて最適な表示環境が設定されています。次の5つのプリセットから選択できます。

モード	説明／最適な表示環境
標準	一般的な Windows 環境およびモニターのデフォルト設定
ゲーム	PC ゲーム
映画	映画やビデオ
風景	屋外の風景画像
テキスト	文書作成環境でのテキスト編集や閲覧



インフォメーション： コンピューターのグラフィックカードから送られる現在の入力信号に関する情報が表示されます。

注：解像度とリフレッシュレートの変更の詳細については、グラフィックカードのユーザーガイドを参照してください。



マニュアル画像調整： シャープネスや画面モードを手動で調整します。

- **シャープネス：** Full HD 解像度 (1920x1080) 以外の鮮明度を▼ または ▲ ボタンで調整します。
- **画面モードの調整：** 画面モードの調整をフルスクリーンまたは 4:3 から選択します。
4:3： 画像サイズを選択。
フルスクリーン： 全画面サイズの画像を選択。



設定メニュー： 言語選択、OSD 位置、メニュー表示時間、メニュー背景、Adaptive Sync を調整します。

- **言語選択：** 使用可能な言語から選択できます。
- **OSD 位置：** ▼ または▲ボタンを押して、OSD メニューの水平垂直または垂直位置を調整します。
OSD 水平位置： OSD の水平位置を調整します。
▲： OSD を右に移動、▼： OSD を左に移動
OSD 垂直位置： OSD の垂直位置を調整します。
▲： OSD を上に移動、▼： OSD を下に移動
- **OSD 表示時間：** 一定時間が経過すると自動的に画面表示 (OSD) がオフになるように設定します。
- **OSD 背景：** OSD 背景をオンまたはオフにできます。
- **Adaptive Sync：** Adaptive Sync 機能をサポートするには、ボタン **2** を押して Adaptive Sync のオン/オフを選択します。



メモリーリコール： ビデオ&オーディオコントロールの出荷時設定を呼び出します。ボタン **2** を押して、メモリーリコールメニューオプションを選択します。

サポートされているタイミングモード

VGA	720 x 400 @ 70Hz
VGA	640 x 480 @ 60Hz
MAC	640 x 480 @ 67Hz
VESA	640 x 480 @ 72Hz
VESA	640 x 480 @ 75Hz
VESA	800 x 600 @ 56Hz
VESA	800 x 600 @ 60Hz
VESA	800 x 600 @ 72Hz
VESA	800 x 600 @ 75Hz
MAC	832 x 624 @ 75Hz
VESA	1024 x 768 @ 60Hz
VESA	1024 x 768 @ 70Hz
VESA	1024 x 768 @ 75Hz
VESA	1280 x 960 @ 60Hz
VESA	1152 x 864 @ 75Hz
MAC	1152 x 870 @ 75Hz
VESA	1280 x 1024 @ 60Hz
VESA	1280 x 1024 @ 75Hz
VESA	1440 x 900 @ 60Hz
VESA	1440 x 900 @ 75Hz
CVT	1400 x 1050 @ 60Hz
VESA	1600 x 1200 @ 60Hz
VESA	1680 x 1050 @ 60Hz
VESA	1920 x 1080 @ 60Hz
VESA	1920 x 1080 @ 75Hz
VESA	1920 x 1080 @ 100Hz

* ビデオのタイミングモード

- 480i
- 480p
- 576i
- 576p
- 720p
- 1080i
- 1080p
- 2160p

警告：コンピューターのグラフィックカードの設定が、これらの最大リフレッシュレートを超えないようにしてください。設定が最大レートを超えると、モニターへの損傷を引き起こすことがあります。

製品情報

製品仕様

LCD パネル	68.6cm (27") (ローブルーライト)
電源管理	VESA DPMS 互換 オフモード、 $\leq 0.3W$
最大解像度	FHD 1920 x 1080 垂直周波数 100Hz
画素ピッチ	0.3114 x 0.3114 mm
LCD 表示色	1670 万色
有効表示領域	596.736 x 335.664 mm
環境条件	動作時 温度：0°C ~ 40°C 湿度：10% ~ 90% (結露のない環境下) 保管時 温度：-20°C ~ 60°C 湿度：10% ~ 90% (結露のない環境下)
適合規格	CE、UKCA、WEEE、RoHS、VCCI、PSE、PC リサイクル、 J-Moss グリーンマーク
電源	電圧 AC100~240V
スピーカー	3W x 2

使用上の注意

設置時

- 直射日光から離して設置してください。
- 換気のよい場所に設置してください。
- モニターの上に重いものを載せないでください。
- 湿気のない清潔な場所に設置してください。
- 磁石、モーター、変圧器、スピーカー、テレビなどから離して設置してください。

注意

- 開梱時は、パッケージからモニターを取り出し、ビニール袋と発泡スチロールを取り外してください。
- 最適な座席と視線の位置に合わせて画面の傾きを調整してください。

安全上のヒント

- 煙、異音、異臭などがした場合は、すぐに電源プラグをコンセントから抜き、カスタマーセンターまでご連絡ください。
- モニターキャビネットの背面カバーは絶対に取り外さないでください。内部のディスプレイユニットには高電圧部品が含まれていますので、接触すると感電するおそれがあります。
- お客様による修理は危険ですから、おやめください。修理が必要な場合は、必ずカスタマーセンターまでご相談ください。

トラブルシューティング

電源が入らない

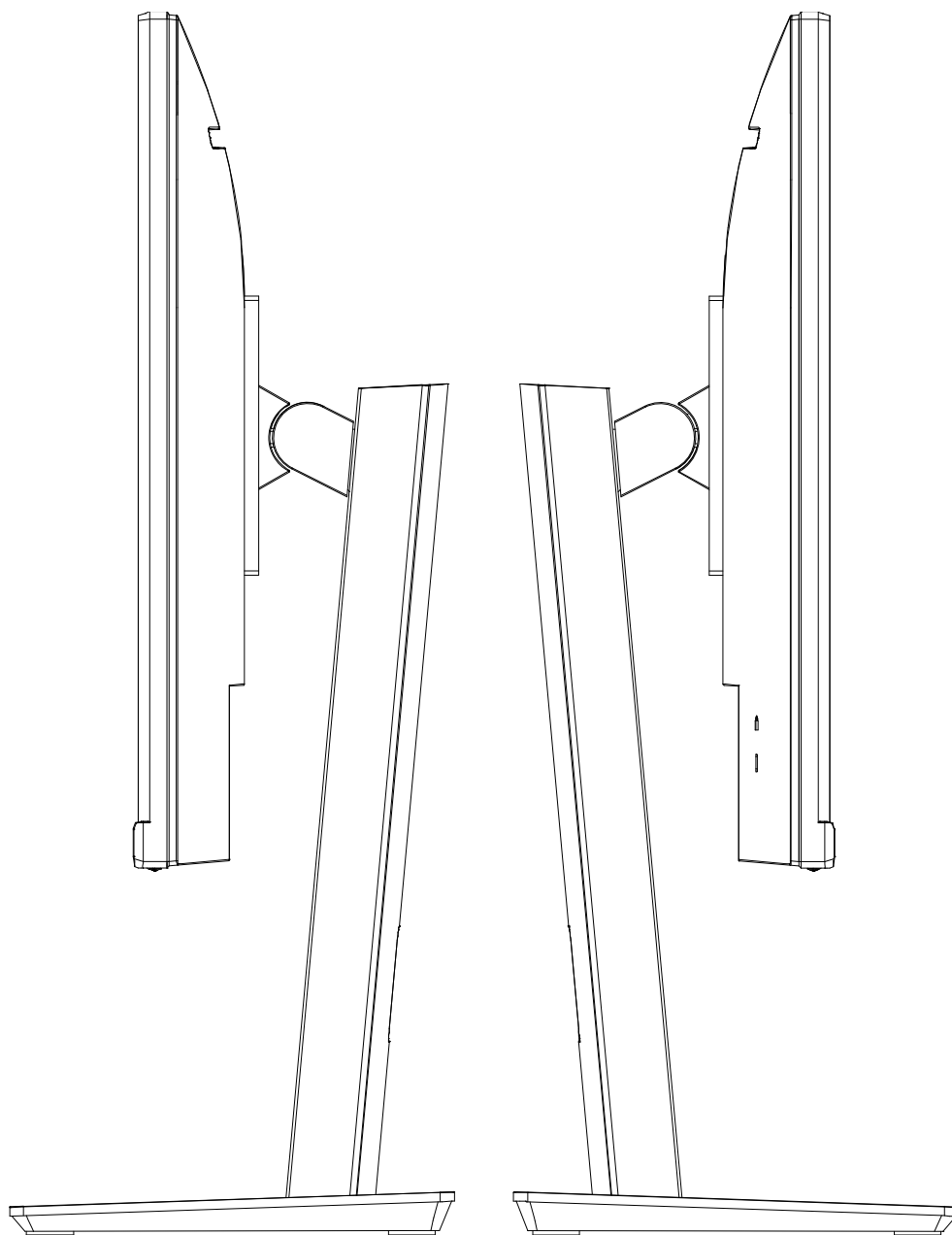
- 電源コードが電源アダプターにしっかりと接続されており、モニターにしっかりと接続されていることを確認してください。
- 別の電気機器をコンセントに差し込み、コンセントから適切な電圧が供給されていることを確認してください。
- すべてのケーブルが取り付けられていることを確認してください。

電源は入るが、画面が映らない

- 付属の HDMI ケーブルがコンピューター背面のビデオ出力端子にしっかりと接続されていることを確認します。接続がゆるんでいる場合は、しっかりと接続してください。
- 輝度を調整してください。

色がおかしい

- 色（赤、緑、青）が欠けている場合は、HDMI ケーブルがしっかりと接続されていることを確認してください。ケーブルコネクターのピンがゆるんでいるいたり壊れたりしていると、接続が正しく行われな可能性がります。
- モニターを別のコンピューターに接続して、同様の現象が起きるか確認してください。
- すべての値をデフォルト設定にしてください（本書 10 ページの「メモリーリコール」を参照）。



TERRA カスタマーセンター

お問合せ先 0120-873-800

営業時間 月曜日から金曜日

(祝日は除く)

9:30~18:00

WORTMANN AG